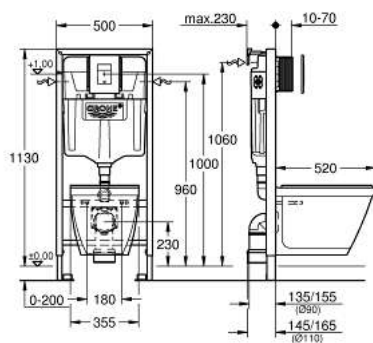


39 186 000 SOLIDO PERFECT SET 4 EN 1 AVEC CÉRAMIQUE



DESCRIPTION DU PRODUIT (1/2)

- avec réservoir GD 2, 6 - 9 l
- hauteur: 1,13 m
- pour mur porteur
- châssis en acier finition époxy
- avec connexions fixes
- pour cloison creuse, complètement pré-monté
- avec réglage rapide et verrouillage de la hauteur jusqu'à 200 mm
- livré avec matériel de fixation
- livré avec tiges et écrous pour fixation de la cuvette WC
- fixation céramique
- écartement des fixations 180/230 mm
- coude d'écoulement en PP Ø 90 mm
- réglable en profondeur et en hauteur (200 mm)
- réduction Ø 90/110 mm
- garniture d'évacuation et d'alimentation
- réservoir 6 - 9 l
- réglage d'usine 3 et 6l
- soupape pneumatique avec 2 fonctions: dual flush ou start/stop
- alimentation latérale ou par l'arrière
- classe silence I DIN 41 09
- réservoir isolé contre la condensation
- alimentation d'eau avec robinet d'équerre et raccordement flexible, connection rapide sans outil
- trappe de visite:- à monter sans outils- fermé pendant phase de construction
- montage horizontal ou vertical
- avec équerres murales (38 558 00M)
- avec plaque de commande Skate Cosmopolitan
- montage horizontal ou vertical
- 156 x 197 mm
- en ABS
- chromé
- WC, 3/6 l



Pure Freude
an Wasser

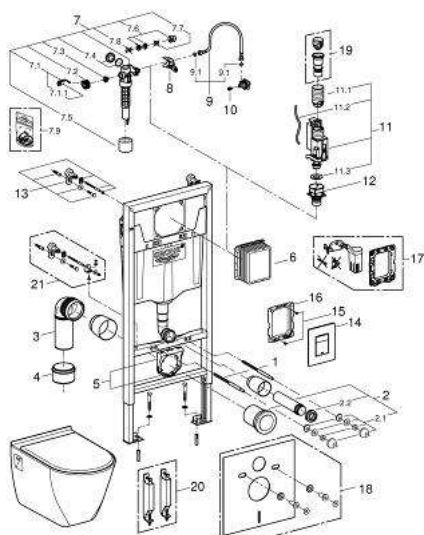


39 186 000 **SOLIDO PERFECT SET 4 EN 1 AVEC CÉRAMIQUE**

DESCRIPTION DU PRODUIT (2/2)

- montage mural
- blanc
- marquage de conformité CE<div id="gtx-trans" style="position: absolute; left: -419px; top: -23px;"><div class="gtx-trans-icon"></div></div>
- siège WC et couvercle soft close
- de Duroplast

39 186 000 SOLIDO PERFECT SET 4 EN 1 AVEC CÉRAMIQUE



PIÈCES DE RECHANGE

- 1: Boulon fileté (Numéro de commande 4276400M)
- 2: Garniture de raccordement (Numéro de commande 37311K00)
- 2.1: Bevestiging (Numéro de commande 43511SH0)
- 2.2: Nez de jonction (Numéro de commande 37119000)
- 3: Coude de départ en PP Ø 90 mm (Numéro de commande 42327000)
- 4: Manchon adaptation

(Numéro de commande 42242000)
- 5: Collier de fixation complet (Numéro de commande 42243000)
- 6: Regard d'inspection (Numéro de commande 66791000)
- 7: Robinet flotteur (Numéro de commande 37095000)
- 7.1: Levier (Numéro de commande 43734000)
- 7.1.1: Joint 1/2" (Numéro de commande 4377000M)
- 7.2: Tête de vanne

(Numéro de commande 43536000)
- 7.3: Membrane (Numéro de commande 4375800M)
- 7.4: Bouchon latéral avec joint (Numéro de commande 43735000)
- 7.5: Flotteur (Numéro de commande 4379100M)
- 7.6: Kit de joints (Numéro de commande 43722000)*
- 8: Fixation pour flotteur (Numéro de commande 42246000)
- 9: Tube d'alimentation (Numéro de commande 42233000)
- 9.1: Joint torique 35 x 2 (Numéro de commande 0319100M)
- 11: Système double chasses AV1 (Numéro de commande 42320000)
- 11.1: RALLONGE (Numéro de commande 42313000)
- 11.2: Tube capillaire (Numéro de commande 42319000)
- 11.3: Joint 1/2" (Numéro de commande 42310000)
- 12: Robinet à siège pour GD2 (Numéro de commande 42315000)
- 13: équerre murale (Numéro de commande 3855800M)
- 14: Top plate with push button (Numéro de commande 42371000)
- 15: Vis de rosace (Numéro de commande 6636200M)
- 16: Cadre de plaque (Numéro de commande 43207000)
- 17: Set retro-fit

(Numéro de commande 38796000)*
- 18: Set d'isolation phonique (Numéro de commande 37131000)*
- 19: Adapteur 4,5 l pour réservoir GD2 (Numéro de commande 42333000)*
- 20: Accessoire (Numéro de commande 38779000)*
- 21: Xtra wall brackets, flexible placing (Numéro de commande 38733000)*

* Accessoires optionels